

# ethyway v2.

éthylotest électronique NF EN 16280

Capteur électrochimique de 11 mm

## NOTICE D'UTILISATION



**objectif prévention**

division éthylométrie



N° d'identification : 14/01



## ▸ Taux légaux pour la conduite dans les pays Européens

Respecter la législation applicable en matière de taux d'alcoolémie au volant

| Limite en mg/L | Description  |
|----------------|--|
| 0,40           | Royaume Uni, Irlande, Luxembourg, Malte  |
| 0,25           | Autriche, Belgique, Bulgarie, Chypre, Danemark, Finlande, <b>France</b> , Allemagne, Grèce, Italie, Lettonie, Pays-Bas, Portugal, Slovaquie, Espagne |
| 0,20           | Lituanie   |
| 0,10           | Norvège, Pologne, Suède  |
| Tolérance zéro | Estonie, Roumanie, Slovaquie, République Tchèque, Hongrie  |

**Relation entre les différentes unités utilisées en Europe:  
0,25 mg/L = 25 µg/100 ml**

## ▸ Sommaire

|  |    |
|--|----|
| • Introduction.....                                | 4  |
| • Informations importantes avant de se tester..... | 4  |
| • Description.....                                 | 4  |
| • Composition du coffret.....                      | 5  |
| • Alimentation.....                                | 5  |
| • Mode d'emploi.....                               | 6  |
| • Dépannage.....                                   | 8  |
| • Informations importantes.....                    | 9  |
| • Caractéristiques techniques.....                 | 10 |
| • Adresse de retour pour calibrage.....            | 10 |
| • Environnement et sécurité.....                   | 11 |
| • Garantie.....                                    | 12 |

# ethyway v2.

**MODE D’AFFICHAGE : (Option choisie au moment de l’acquisition)**

**Mode affichage 1 :** Votre ETHYWAY V2 est certifié NF pour un seuil conventionnel de 0,25 mg/L d’air expiré (seuil conventionnel en France). À partir de 0,10 mg/L d’air expiré (seuil jeune conducteur), votre appareil émet un signal sonore. Au-delà de 0,24 mg/L votre appareil affiche HI.

**Mode affichage 2 :** Dans le cadre d’une utilisation particulière telle que contexte médical, association de lutte contre l’alcool au volant et à des fins de dépistage uniquement, l’appareil affiche une valeur numérique au-delà du seuil conventionnel jusqu’à 0,49mg/L d’air expiré en conformité avec la NF EN 16280. Le message HI apparaît au-delà de cette limite. L’alarme sonore est maintenue dès 0,25mg/L atteint.

## ▸ Introduction

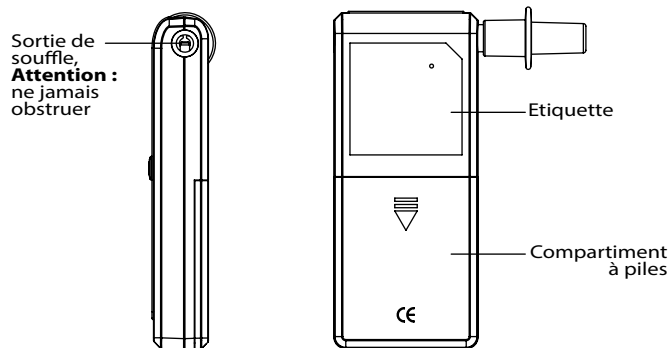
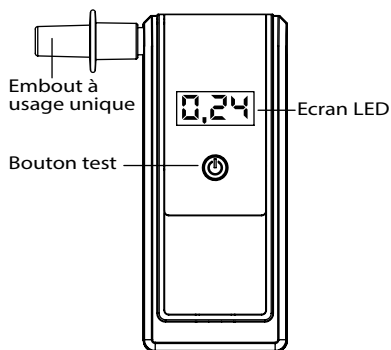
• Le dispositif est destiné à mesurer le taux d'alcool dans le souffle humain. Les mesures obtenues par ce dispositif sont utilisées dans le diagnostic d'intoxication d'alcool.

L'exactitude de ce dispositif a été établie à une concentration d'alcool de 0,00 - 0,18 et 0,30 mg/L.

## ▸ Informations importantes avant de se tester:

- Attendre au minimum 20 minutes après le dernier verre d'alcool.
- Attendre un minimum de 5 minutes après la consommation de n'importe quelle nourriture, boisson, cigarette ou médicaments. Certaines substances peuvent perturber le résultat (nourriture, boisson, cigarette ou médicaments,...).
- Ne pas suivre ces procédures peut conduire à de faux résultats.
- Température d'utilisation de +10°C à +40°C.

## ▸ Description

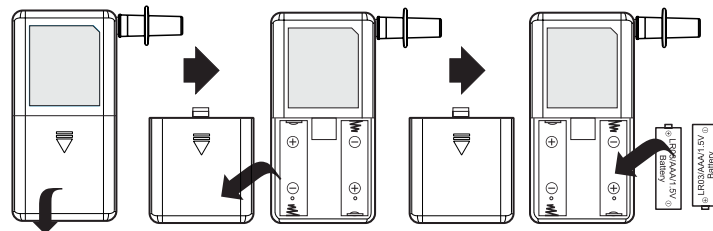


## ▸ Composition du coffret :

- 5 embouts buccaux à usage unique
- 1 pochette en tissu
- 2 piles 1,5V AAA
- 1 éthylotest ETHYWAY V2
- 1 notice

## ▸ Alimentation

- Faire glisser le couvercle au dos de l'appareil.
- Insérer 2 piles alcalines AAA 1,5V en respectant les polarités symboles +/-



## ► **Mode d'emploi**

- Insérer un embout buccal sur l'embout de soufflage (changer d'embout à chaque utilisation).

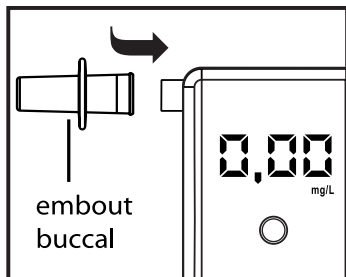
### • **Utilisation des embouts :**

Déchirer le film de protection.

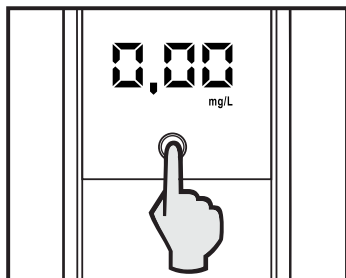
Tenir le film de protection pour protéger l'emplacement où les lèvres se poseront afin d'éviter les risques de contamination. Fixer l'embout sur l'appareil tout en maintenant, à l'autre bout, le film de protection entre les doigts.

Après utilisation, enlever l'embout en vous protégeant avec le film que vous avez pris soin de garder.

Ne pas toucher les embouts jetables directement



- Appuyer et maintenir le bouton "TEST". Relâcher une fois l'appareil allumé.



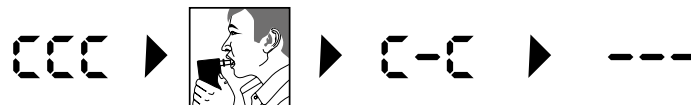
Le nombre de souffle déjà effectué s'affiche :

000 ► 130

- L'Ethylotest se prépare maintenant pour le test. Attendre la fin du compte à rebours :

6 ► 5 ► 1

- A la fin du compte à rebours, les lettres 'CCC' s'affichent. Inspirer à fond et souffler dans l'embout de manière continue pendant toute la durée du signal sonore et jusqu'à entendre le déclenchement de la pompe "clac".



- L'écran affiche maintenant «---» en attendant le résultat du test.

Ensuite, votre résultat sera affiché pendant 15 secondes

0,00  
mg/L

- Le dispositif s'éteint automatiquement.

### • **Mode mémoire :**

Après votre test, l'écran affiche le résultat pendant 15 secondes. Dans ce laps de temps au bout de 7 secondes un bip sonore retentit. Après ce signal, appuyer sur le bouton test afin d'afficher les 10 derniers résultats. L'affichage de la mémoire débute par le dernier test effectué.

## ▸ Dépannage

| Message                | Description  | Remarque   |
|------------------------|--|--|
| <b>Pas d'affichage</b> | Appuyer et maintenir le bouton "TEST". Relâcher une fois l'appareil allumé | Si le problème persiste vérifier les piles   |
| <b>«E01~ E08»</b>      | Problème de détection du souffle   | Il est nécessaire de souffler en continu pendant 5 à 7 secondes. Message le plus fréquent E06 pour interruption de souffle ou volume insuffisant |
| <b>«bat»</b>           | Batterie faible  | Remplacer les piles.   |
| <b>«HI»</b>            | Taux d'alcool au dessus de la limite d'affichage                           | Au dessus du taux de 0,24 mg/L pour la France. (mode affichage 1)<br>Au dessus du taux de 0,49 mg/L. (mode affichage 2)                          |
| <b>«Err»</b>           | Appareil non prêt  | Recommencer le test  |
| <b>«E-0»</b>           | En dehors des plages de température d'utilisation                          | Utiliser l'appareil dans un endroit où la température est comprise entre 10 et 40°C  |

## ▸ Informations importantes

- Ne jamais utiliser l'éthylotest sans embout buccal à usage unique. Cela peut causer des dommages permanents à la pile à combustible et ne sera pas couvert par la garantie.
- Attendre un minimum de 20 minutes après la consommation de la dernière boisson alcoolisée.
- Attendre 5 minutes après avoir bu une boisson non alcoolisée ou après avoir ingéré de la nourriture ou un médicament.
- Utiliser dans les plages de température de 10°C à 40°C.
- Stockage : -20°C à +70°C
- Calibrage : la durée d'utilisation entre deux calibrages est de 1 an maximum (voir date de contrôle sur l'appareil). Attention : le dépassement de la période de 1 an peut entraîner des résultats erronés. Les opérations de calibrage ne peuvent être effectuées que par le service technique d'OBJECTIF PREVENTION.
- Lors de différence de température d'un endroit à un autre, attendre quelques minutes avant l'utilisation.
- Ne pas stocker en plein soleil.
- Ne pas faire tomber ou soumettre à un choc brutal.
- Les résultats obtenus ne sont pas opposables à ceux des forces de l'ordre.
- Le taux d'alcoolémie max est atteint après un minimum de 20 min. Toute mesure effectuée préalablement donnera automatiquement un taux d'alcoolémie inférieur au taux réel.
- La valeur maximale pour laquelle le dispositif indique une valeur nulle est de 0,04 mg/L.

## ▸ Caractéristiques techniques

- Capteur : Capteur électrochimique de 11 mm
- Affichage : LED
- Dimensions : 105 x 45 x 17 mm
- Alimentation : 2 x AAA 1,5V alcaline
- Température d'utilisation : +10°C à +40°C
- Auto-OFF : 15 secondes
- Précision : +/- 0,03 mg/l à 0,25 mg/l
- Etendue des mesures : 0,00 mg/l à 0,24 mg/l (mode affichage 1)  
0,00 mg/l à 0,49 mg/l (mode affichage 2)
- Mémoire : 10 derniers tests
- Calibrage : 12 mois
- Garantie : 12 mois à partir de la date d'achat
- Stockage : -20°C à +70°C
- Détection de souffle : Capteur de pression insensible aux bruits environnants

## ▸ Adresse du laboratoire (retour calibrage et SAV) :

### **OBJECTIF PREVENTION**

DIVISION ETHYLOMETRIE

108, route de Granville – Zone commerciale du Pavé

50300 MARCEY-LES-GRÈVES - FRANCE

Tél :+ 33 (0)2 33 48 92 15

Email : [infos@objectif-prevention.fr](mailto:infos@objectif-prevention.fr)

## ▸ Environnement et sécurité

Ne pas jeter les piles dans le feu. Les piles Alcaline ne peuvent être rechargées. Danger d'explosion ! Utiliser uniquement des piles et des embouts à usage unique préconisés.

- Chaque personne qui détient des piles et accumulateurs est responsable de la gestion des déchets. Elle doit s'assurer que leur élimination est conforme à la réglementation. Article L 541-2 du Code de l'environnement.
- La fréquence recommandée pour les opérations de calibrage et d'ajustage est de 1 an maximum entre deux calibrations.
- **Conditions pour calibration :**
  - Le gaz utilisé doit être un gaz humide et doit avoir une température de (34,0 +/- 1,0)°C
  - La température ambiante doit être de 22°C +/- 4°C.
  - Humidité de l'air ambiant (20 à 80)% RH.
  - La valeur de la solution pour le calibrage est de 0,25 +/- 0,01 mg/L
  - Stockage des éthylotests minimum 2 heures à 20°C avant calibrage.
  - Pression atmosphérique ambiante
  - Volume de souffle (1,5 +/- 0,1)L

### **Ces opérations de calibrage et d'ajustage doivent être réalisées par des personnes compétentes**

Contactez OBJECTIF PREVENTION pour toutes informations complémentaires

### **Nom et adresse de l'organisme certificateur :**

L.N.E., 1 rue Gaston Boissier, 75015 Paris

Site internet : [www.marque-nf.com](http://www.marque-nf.com)

### **Caractéristiques essentielles certifiées :**

- Aptitude à l'usage
- Qualités métrologiques

## ▸ **Garantie**

La garantie s'applique si le produit défectueux est retourné pendant la période de garantie accompagné de la facture d'achat.

La garantie ne couvre pas:

- Les frais de transport, ni les risques occasionnés aux trajets
- Les entretiens périodiques
- Les éléments consommables
- Les détériorations ou défauts résultant d'une utilisation non conforme à celle du présent mode d'emploi
- Les réparations effectuées ou tentées par des personnes
- Si l'étiquette de contrôle placée au dos de l'appareil a été endommagée, enlevée ou déchirée, si l'appareil a été ouvert ou si les conditions de stockage n'ont pas été respectées

**L'ETHYWAY V2** a été approuvé selon la norme Européenne NF EN 16280:2012.

**Fabricant :** SKYFINE

**Distributeur :** OBJECTIF PREVENTION

**Modèle :** ETHYWAY V2 Ethylotest équipé d'une cellule électrochimique